

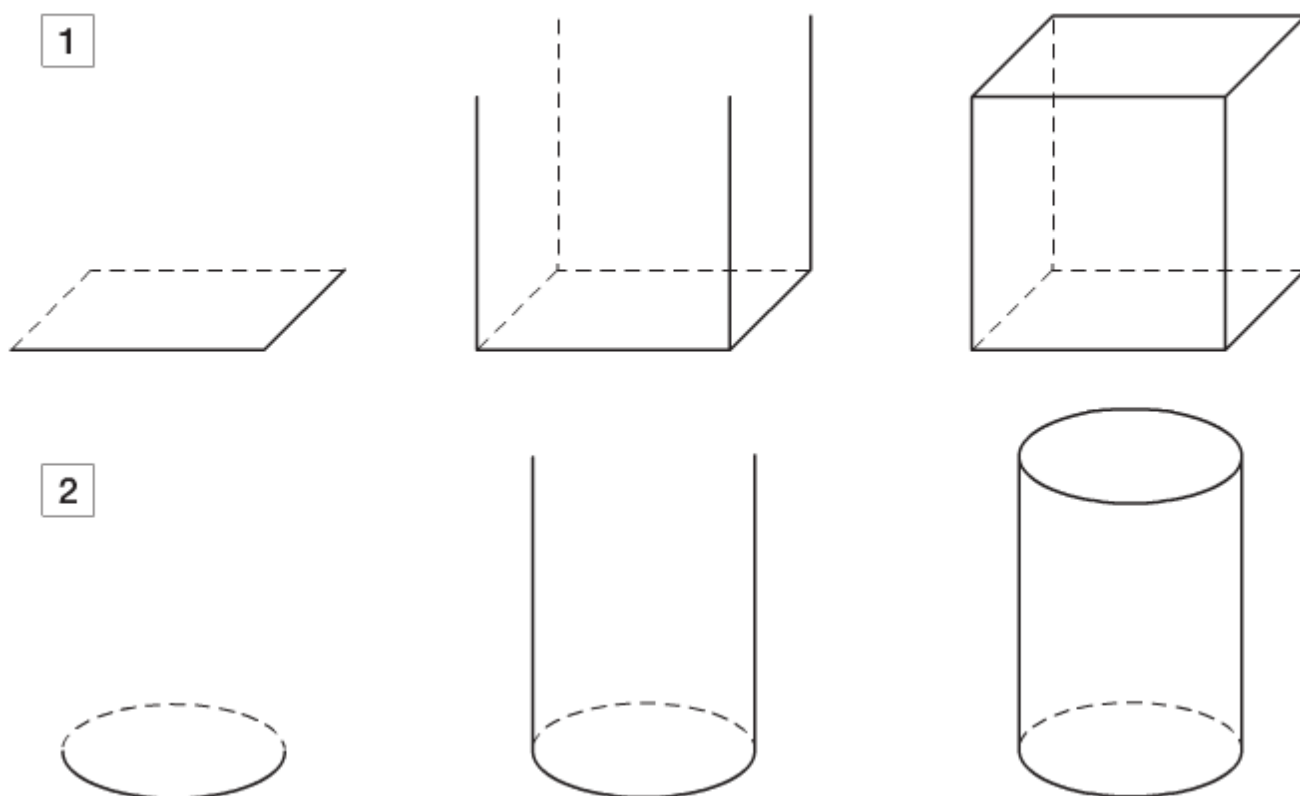
Temat: Szkice techniczne - ćwiczenia

Na poprzedniej lekcji omawialiśmy, do czego służą szkice techniczne.

Na tej lekcji zrobimy proste ćwiczenie, poszerzające wiedzę o powstawaniu rysunku technicznego.

Pamiętaj do szkiców technicznych nie używamy linijki oraz cyrkla, wykonujemy je odręcznie.

Na rysunkach przedstawiono etapy rysowania sześcianu (rysunek 1) i walca (rysunek 2). Przyjrzyj się im, a następnie wykonaj w zeszyte szkice ukazujące te bryły.



Dokonania pracy ucznia, proszę udokumentować w formie zdjęcia, po czym proszę przesłać na adres email:

karolkawiak.sosw@wp.pl

Podstawą oceniania będzie również prowadzenie zeszytu przedmiotowego ucznia.